

P romenade G alvalume P anel

SF

歩行型露出防水用-外断熱パネル

特許申請中

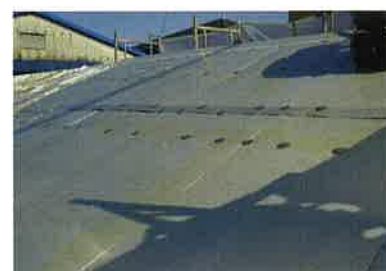
P anel

G alvalume

P romenade

露出防水を露出断熱防水に、更に歩行露出断熱防水へ

「PGパネル™-SF」は押出発泡ポリスチレンB類3種を0.5mm厚のガルバリウム鋼板で保護した複合パネルです。露出断熱防水用の断熱パネルで、歩行を可能にします。エンドパネルとの併用で、どのような長さ幅の屋上面にも、自由自在に、簡単にフィットします。



断熱材提供メーカー
ダウ化工株式会社

製造元
木野内化成産業株式会社

企画
PLATO

「PGパネル™-SF」の特徴 6つの「F」

1. 施工面のサイズに合わせて加工がフリー
端部の収まりは、カッターナイフで断熱材を切り取るだけの簡単施工
2. 重量はフェザーウエイト
重さは3×6板でわずかに7kg
3. ディスク盤で下地にしっかりフィット
4. 施工はファースト
ディスク盤で固定し、非歩行断熱下地と同じ速度で施工
5. ファーム（堅固）な仕上がり強度
0.5mmのガルバリウム鋼板が錆にくさと堅固な強度を発揮 耐圧強度 80t/m² (5%歪)
非歩行部分との段差ができません
6. 「PGパネル™-SF」
断熱材の代名詞、信頼（Faith）ある押出発泡ポリスチレン板3種bの「スタイロエース」を使用



「PGパネル™-SF」の施工手順

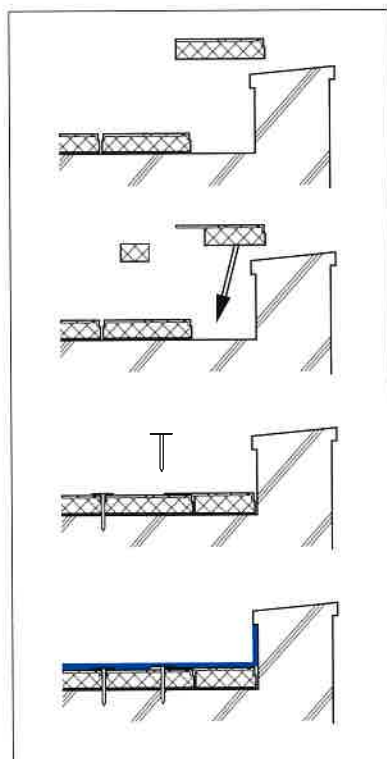
端部を残しスタンダードパネルを敷きこむ。

片側曲げ加工パネル（端部パネル）を端部に合わせ、断熱材スタイロフォームのカット幅を決める。

端部パネルの断熱材スタイロフォームの不要部分をカッターナイフで切り取る。

端部パネルをはめ込み、通常の断熱材の固定工法と同じ要領で、ディスク盤で機械固定する。

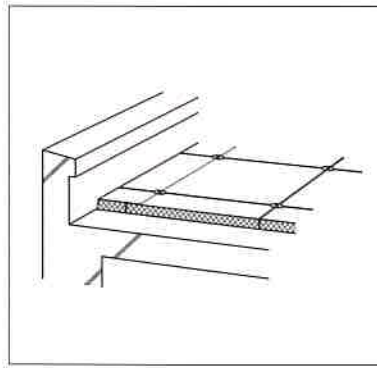
「PGパネル™」の施工後、シート防水を施工する。



「PGパネル™-SF」の施工

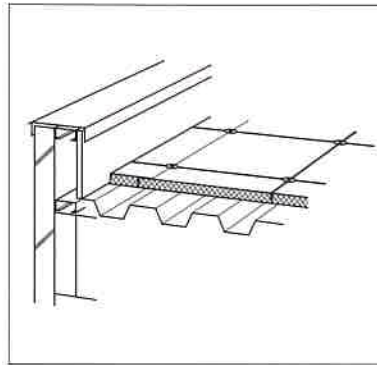
RC造

コンクリートスラブにディスク盤で機械固定ディスク盤の割付は耐風圧計算に基づきます。(一般部1,2個/㎡程度)



S造デッキプレート

デッキプレートの山にディスク盤で機械固定



「PGパネル™-SF」の対象

- ☆ルーフデッキ・バルコニーの軽歩行露出断熱防水の下地に
- ☆大面積のデッキプレート屋根のメンテナンス通路の断熱部分に
- ☆瓦棒・その他金属屋根の断熱防水改修に
- ☆スレート屋根の断熱防水改修に
- ☆屋上緑化の断熱防水下地に

**「PGパネル™-SF」はシート防水だけでなく
塗膜防水・FRP防水にも歩行の外断熱タイプを広げます。**

「PGパネル™」採用防水メーカー

菱興プラスチック株式会社	ダイヤフォルテ防水	塩ビシート
ユープレックス株式会社	コスミックスプレー	超速硬化ウレタンプレー防水
ダイフレックス株式会社	パワールーフ	超速硬化ウレタンプレー防水
双和化学産業株式会社	ポリルーフ	FRT複合防水
三ツ星ベルト株式会社	ニューブレン	ゴムシート
アーキヤマダ株式会社	リベットルーフ	塩ビシート



P
a
n
e
l

G
a
l
v
a
l
u
m
e

P
r
o
m
e
n
a
d
e

「PGパネル™-SF」が使用する「スタイロフォーム」の物性

- 熱を伝えにくい。
完全に独立した無数の気泡でできた発泡体です。
- 吸水率は非常にわずかです。
(吸水率0.01g/100cm²以下=容積比)
- 軽くて、丈夫。
水の重さの約1/30。圧縮強度は約30t/m²
- 断熱性能が変わらない。
- 加工がカンタン
- ゼロフロンクリーンガス使用



基本物性比較

断熱材の種類	押出発泡ポリスチレン3種	硬質ウレタンフォーム2種3号
熱伝導率W/m・K(kal/m・h・°C)	0.028(0.024)	0.024(0.021)
圧縮強さN/cm ² (kgf/cm ²)	20以上(0.2以上)	8以上(0.8以上)
吸水量(g/100cm ³)	0.01以下(参考)	3.0以下
熱変形温度(°C)変形2%以内	80°C	100°C
線膨張率(cm/cm・°C)	7×10 ⁻⁵	5×10 ⁻⁵

「PGパネル™-SF」サイズ・厚み

名称	幅	長さ	鋼板角曲げ	断熱材厚み	製品厚み
S1(基準パネル)	900	1800	両側	基準厚みは 20・25・30・35mm 特注厚みは 40・45・50mm	断熱材厚み+0.5mm
S2(基準パネル)	900	900	両側		
E1(端部パネル)	900	1800	片側		
E2(端部パネル)	900	900	片側		

* 端部パネル(エンドパネル)は片側のみ曲げ加工です

「PGパネル™-SF」断面形状



S(スタンダード)



E(エンドパネル)

- ★ 下地断熱材によりパネル全体の耐圧強度は変わります。
- ★ PGPは機械固定を前提に考え、又反りの発生を押える為、仮止め程度の接着としていますので力を加えますと面材と断熱材が剥れる恐れがあります。取扱いにはご注意ください。
- ★ PGPパネルの切断には、丸ノコを使用下さい。グラインダーでは火花が飛散し、スタイロフォームが熔融・黒変する事があります。
- ★ 受注生産品の為、受注後2週間の納期を戴きます。
- ★ 記載内容の仕様・物性・品質・規格等については予告なく変更させていただくことがあります。

断熱材提供メーカー

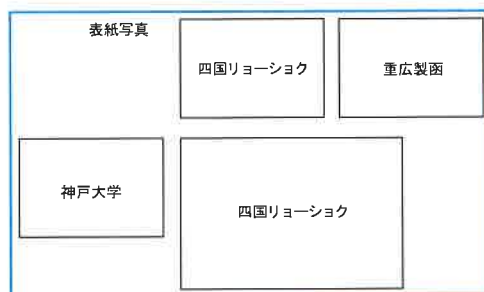
ダウ化工株式会社
東京 TEL. 03-5460-2371
大阪 TEL. 06-4807-1514

製造元

木野内化成産業株式会社
愛媛県松山市竹原町1-5-5 〒790-0052
TEL. 089-941-9242 FAX. 089-932-7212

企画

合資会社プラトー



Panel

Galvalume

Promenade